



**WNIOSEK
O POSTAWIENIE NAGROBKA
NA CMENTARZU KOMUNALNYM W CZĘSTOCHOWIE***

**Dyrektor
Cmentarza Komunalnego w Częstochowie**

Wnioskodawca
(imię, nazwisko dysponenta grobu)

.....
(adres zamieszkania)

Umiejscowienie nagrobka
(kwatery) (rząd) (nr grobu)

Imię i nazwisko osoby zmarłej

Charakterystyka grobu
(muruwany, ziemny, kolumbarium, ściana pamięci)

Wykonawca usługi
(nazwa firmy, NIP, adres, telefon)

Termin realizacji: od

--	--	--

 do

--	--	--

szkic nagrobka z podanymi wymiarami:

Użyty materiał:

Prosimy o dokładne zapoznanie się z wymiarami nagrobków obowiązuje na Cmentarzu Komunalnym w Częstochowie

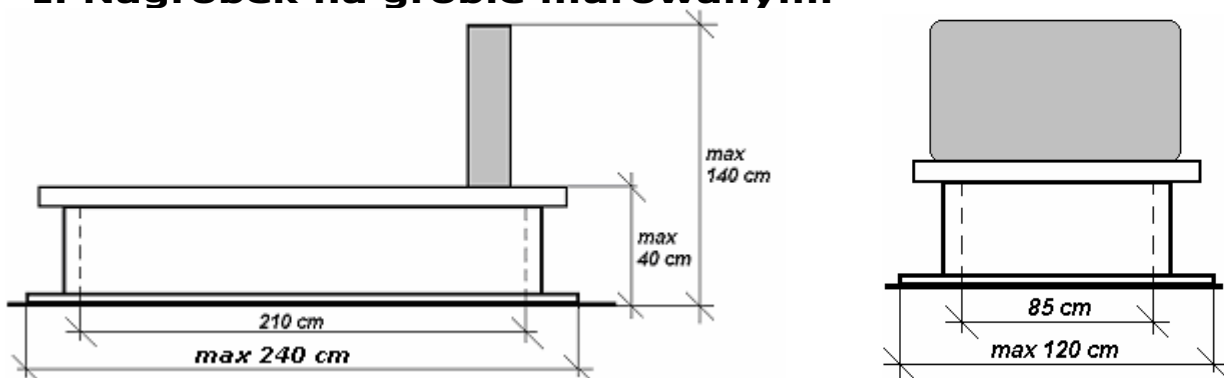
.....
(data i czytelny podpis wnioskodawcy)
Oświadczenie wykonawcy: Ja niżej podpisany zaświadczam, iż znane mi są wewnętrzne normy i przepisy Cmentarza Komunalnego w Częstochowie w zakresie wymiarów pomnika a także, że zobowiązuje się do ich przestrzegania pod rygorem odpowiedzialności odszkodowawczej.

.....
(data i czytelny podpis wykonawcy)

*Opłata za czynności formalno-prawne i terenowe związane z wydaniem zezwolenia wynosi 100 zł.

WYMIARY NAGROBKÓW OBOWIĄZUJĄCE NA CMENTARZU KOMUNALNYM W CZĘSTOCHOWIE

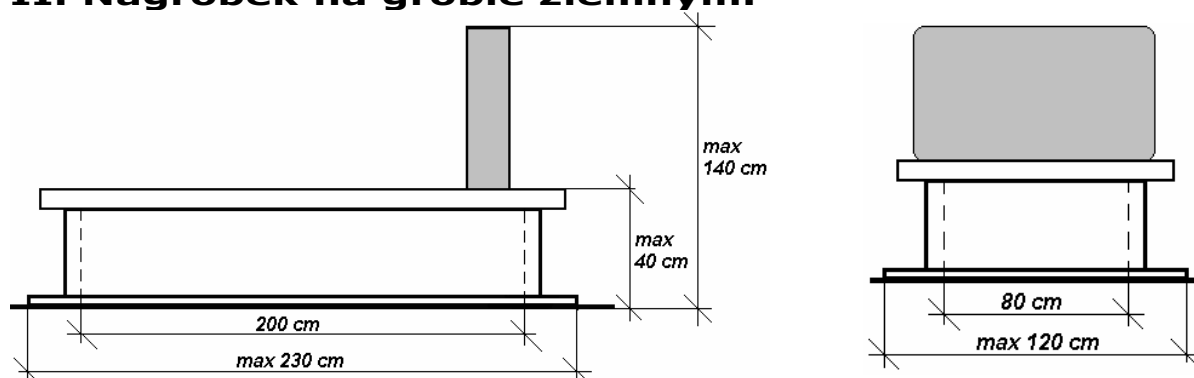
I. Nagrobek na grobie murowanym.



Wymagania wykonawczo-projektowe:

- kolor i kształt nagrobka dowolny, materiał musi zapewnić odpowiednią wytrzymałość
- konstrukcja nagrobka musi umożliwiać umieszczenie trumien na poszczególnych poziomach grobu „od góry”, bez konieczności całkowitego demontażu nagrobka

II. Nagrobek na grobie ziemnym.

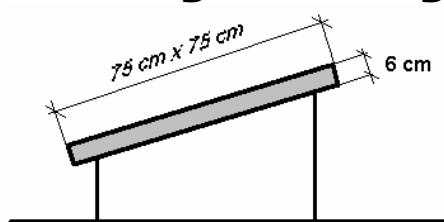


Wymagania wykonawczo-projektowe:

- kolor i kształt nagrobka dowolny, materiał musi zapewnić odpowiednią wytrzymałość
- konstrukcja nagrobka musi umożliwiać umieszczenie trumien na poszczególnych poziomach grobu „od góry”, bez konieczności całkowitego demontażu nagrobka

UWAGA: nagrobek może być wykonany jako rama z przeznaczeniem na obsadzenie roślinami o wymiarach 100cm x 200cm x 30 cm

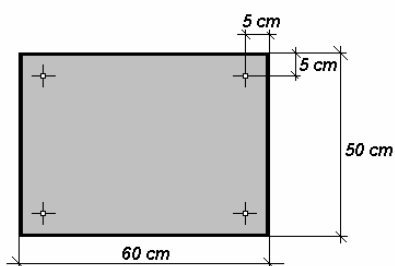
III. Nagrobek na grobie amerykańskim.



Wymagania wykonawczo-projektowe:

- kolor dowolny, materiał musi zapewnić odpowiednią wytrzymałość
- konstrukcja płyty musi umożliwić umieszczenie następnej urny
- maksymalna grubość płyt bocznych okładzinowych - 2 cm
- zabrania się usuwania lub wymiany opaski z kostki granitowej wokół grobu oraz zmiany wysokości i kształtu istniejącego grobu

IV. Płyta na kolumbarium, ściana pamięci.



Wymagania wykonawczo-projektowe:

- kolor dowolny, materiał musi zapewnić odpowiednią wytrzymałość
- uszczelnienia płyty należy dokonać w sposób trwały plastycznie (silikon)
- zabrania się wykonywania półek na znicze, wazonów na kwiaty poza obrysem płyty, malowania ścian grobu
- zabrania się usuwania lub wymiany opaski z kostki granitowej wokół grobu

Uwaga! Dotyczy wszystkich budowanych nagrobków:
zabrania się wypełniania w sposób trwały przestrzeni pomiędzy sąsiednimi grobami, wykonywania dodatkowych elementów umieszczonych poza obrysem grobu: ławki, donice z kwiatami, itp.